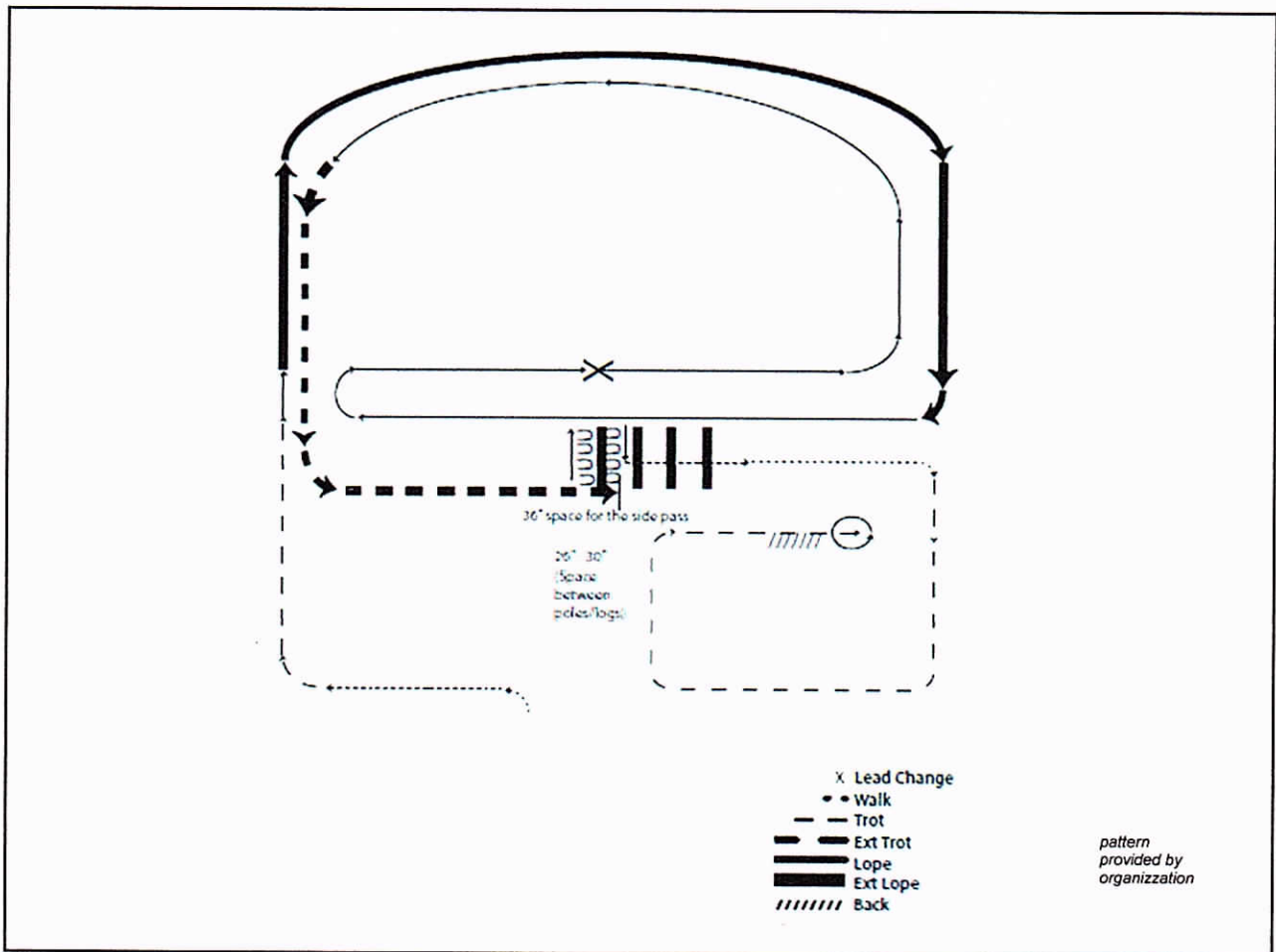




PATTERN: RANCH RIDING ALL A 1 W – ALL NOVICE



Pattern:

1. Walk
2. Trot
3. Extended lope-right lead
4. Lope-right lead
5. Change leads(simple or flying)
6. Lope left lead
7. Extended trot
8. Stop, side pass left, side pass right, 1/2 way
9. Walk over logs
10. Walk
11. Trot square
12. Stop, 360° turn left, back

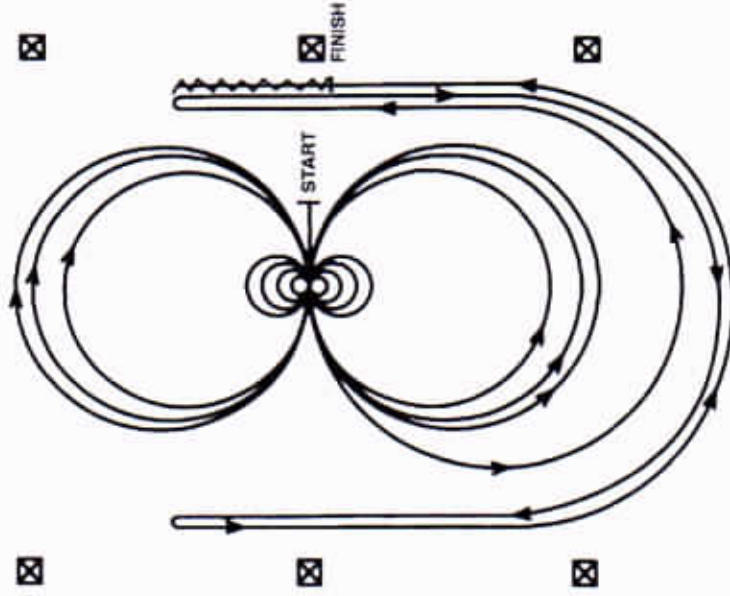
NOVICE YOUTH
NOVICE ARATEUR
PROVA di REINING
Pattern 6

PATTERN 6

Il cavallo può entrare al passo o al trotto fino al centro dell'arena. Ma deve essere al passo o fermo prima di iniziare il pattern. Cominciare al centro dell'arena rivolti verso il muro o staccionata sinistra.

- 1) Completare 4 spins a destra
- 2) Completare 4 spins a sinistra. Esitare
- 3) Galoppo sinistro e completare due cerchi larghi e veloci verso sinistra e uno piccolo e lento; cambiare di mano (e di galoppo) al centro dell'arena.
- 4) Completare due cerchi larghi e veloci a destra e uno, piccolo e lento sempre verso destra. Cambiare di mano (e di galoppo) al centro dell'arena.
- 5) Cominciare un cerchio largo e veloce a sinistra, non chiuderlo ma galoppare dritti verso il lato opposto dell'arena, oltrepassare il marker mediano fare un roll back verso destra per trovarsi nella direzione opposta mantenendosi ad almeno 6 mt. dal muro o staccionata.
- 6) Continuare sulla traccia del cerchio precedente, non chiuderlo. Galoppare verso il lato opposto dell'arena, oltrepassare il marker mediano e fare un roll back a sinistra per trovarsi nella direzione opposta mantenendosi ad almeno 6 mt. dalla staccionata. Non esitare
- 7) Continuare sulla traccia del cerchio precedente, ma non chiuderlo, e galoppare dritti nel lato lungo verso il lato opposto dell'arena, oltrepassato il marker mediano fare uno sliding stop ad almeno 6 mt. dal muro. Fare un back verso il centro dell'arena perlomeno di 3 mt. Esitare per far capire che si è terminata la prova.

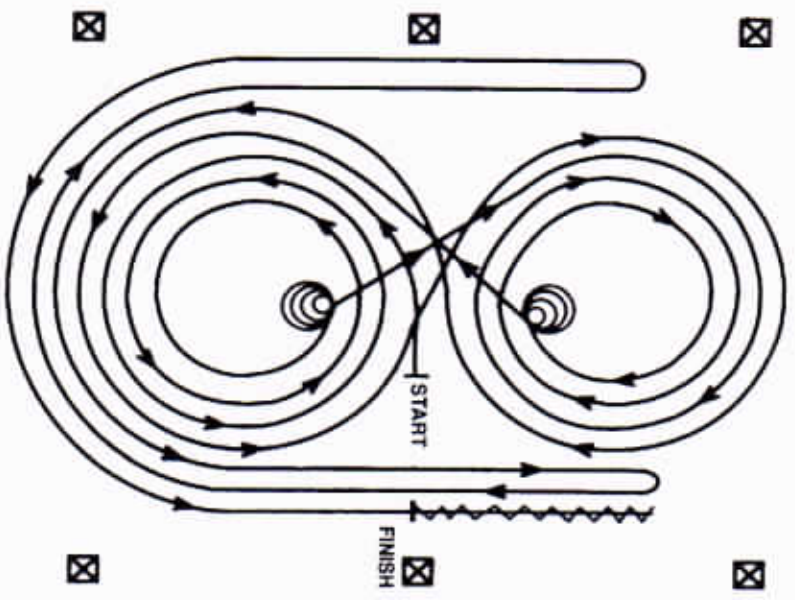
Il cavaliere deve scendere e mostrare l'imboccatura al giudice.



YOUTH - AMATEUR

PROVA di REINING

Pattern 5



PATTERN 5

Il cavallo può entrare al passo o al trotto fino al centro dell'arena. Ma deve essere al passo o fermo prima di iniziare il pattern. Cominciare al centro dell'arena rivolto verso il muro o staccionata sinistra.

- 1) Galoppo a mano sinistra, si completano due cerchi larghi e veloci a sinistra ed uno piccolo e lento sempre a sinistra. Fermarsi al centro dell'arena
- 2) Completare 4 spins a sinistra. Esitare
- 3) Galoppo a mano destra. Completare due cerchi larghi e veloci a destra ed uno piccolo e lento sempre a destra. Fermarsi al centro dell'arena.
- 4) Completare 4 spins a destra. Esitare
- 5) Galoppo sinistro e fare una figura larga e veloce a forma di 8.
- 6) Chiudere la figura ad 8 ed iniziare un cerchio largo e veloce verso sinistra. Non chiudere il cerchio ma galoppare dritto verso la fine dell'arena oltrepassare il marker mediano e fare un roll back verso destra per trovarsi dalla parte opposta rimanendo ad almeno 6 mt. dalla staccionata senza fermarsi.*
- 7) Continuare a galoppare sulla linea del cerchio precedente, non chiuderlo ma avanzare al galoppo verso la parte opposta dell'arena. Passato il marker mediano fare un roll back verso sinistra per trovarsi dalla parte opposta mantenendosi sempre ad almeno 6 mt. dalla staccionata. Non esitare.
- 8) Continuare a galoppare sulla linea del cerchio precedente, non chiuderlo ma avanzare al galoppo verso la parte opposta dell'arena, oltrepassare il marker mediano fare uno sliding stop sempre ad almeno 6 mt. dalla staccionata. Fare un back per un minimo di 3 mt. Esitare per far capire che si è terminata la prova.

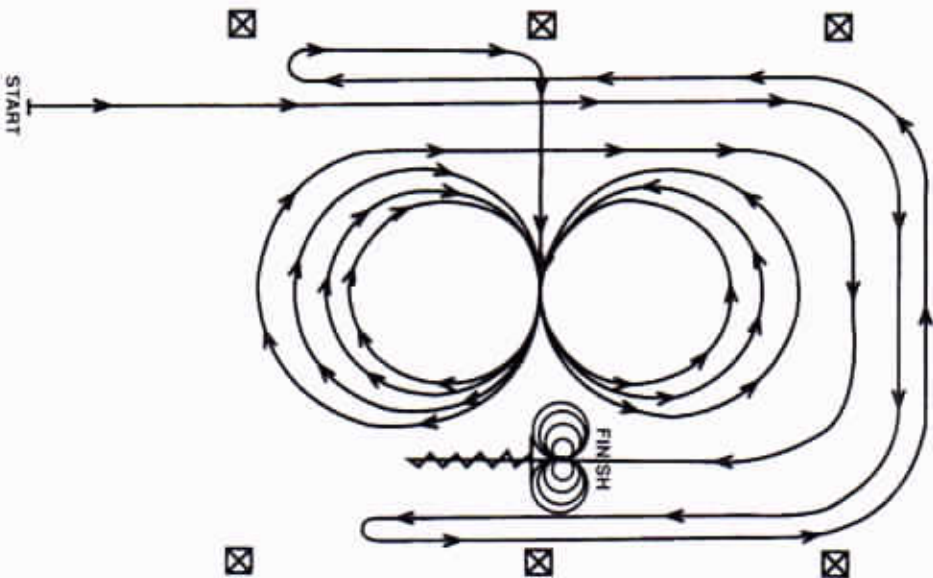
Il cavaliere deve scendere e mostrare l'imboccatura al giudice.

*Il cavallo quando effettua il roll back per cambiare direzione può essere sia al galoppo destro sia al galoppo sinistro; comunque deve essere al galoppo giusto quando, dopo avere cambiato direzione, arriva verso il lato opposto del campo.

PROVA di REINING

Pattern 3

PATTERN 3



- 1) Si incomincia (galoppo a mano destra) ad almeno 6 mt. dal muro o staccionata sul lato sinistro dell'arena. Proseguire sul lato corto dell'arena e galoppare verso il lato opposto o destro dell'arena. Passare il marker mediano e fare un roll back a sini-sinistra. Non esitare.
- 2) Continuare sul lato destro dell'arena (galoppo a mano sinistra) ad almeno 6 mt. dal muro o staccionata. Proseguire sul lato corto dell'arena, percorrere il lato sinistro dell'arena. Passare il marker mediano e fare un roll back a destra. Non esitare.
- 3) Proseguire sul lato sinistro dell'arena fino al marker mediano. Al marker mediano il cavallo deve essere a mano destra. Proseguire (galoppo a mano destra) al centro dell'arena e completare tre cerchi a destra: i primi due cerchi larghi e veloci, il terzo cerchio piccolo e lento. Cambiare di mano (cambiare galoppo) al centro dell'arena.
- 4) Completare tre cerchi a sinistra (galoppo a mano sinistra): i primi due cerchi larghi e veloci, il terzo cerchio piccolo e lento, cambiare di mano (cambiare galoppo) al centro dell'arena.
- 5) Incominciare un cerchio largo e veloce a destra senza chiuderlo. Proseguire dritti fino in fondo al lato sinistro dell'arena stando almeno a 6 metri dal muro o staccionata. Percorrere il lato corto dell'arena e proseguire lungo il lato opposto o lato destro dell'arena. Passare il marker mediano e fare uno sliding stop. Fare un back di almeno 3 mt. Esitare.
- 6) Completare 4 spins a destra.
- 7) Completare 4 spins a sinistra.

Esitare per dimostrare il completamento del percorso. Il cavaliere deve scendere e mostrare l'imboccatura al giudice.

N.B. la NRHA non richiede un particolare galoppo sui percorsi rettilinei.